

# SJ

中华人民共和国第四机械工业部部标准

SJ 1598—80

---

## FU-23S(Z)型发射管

1980-05-31发布

1980-12-01实施

---

中华人民共和国第四机械工业部 批准

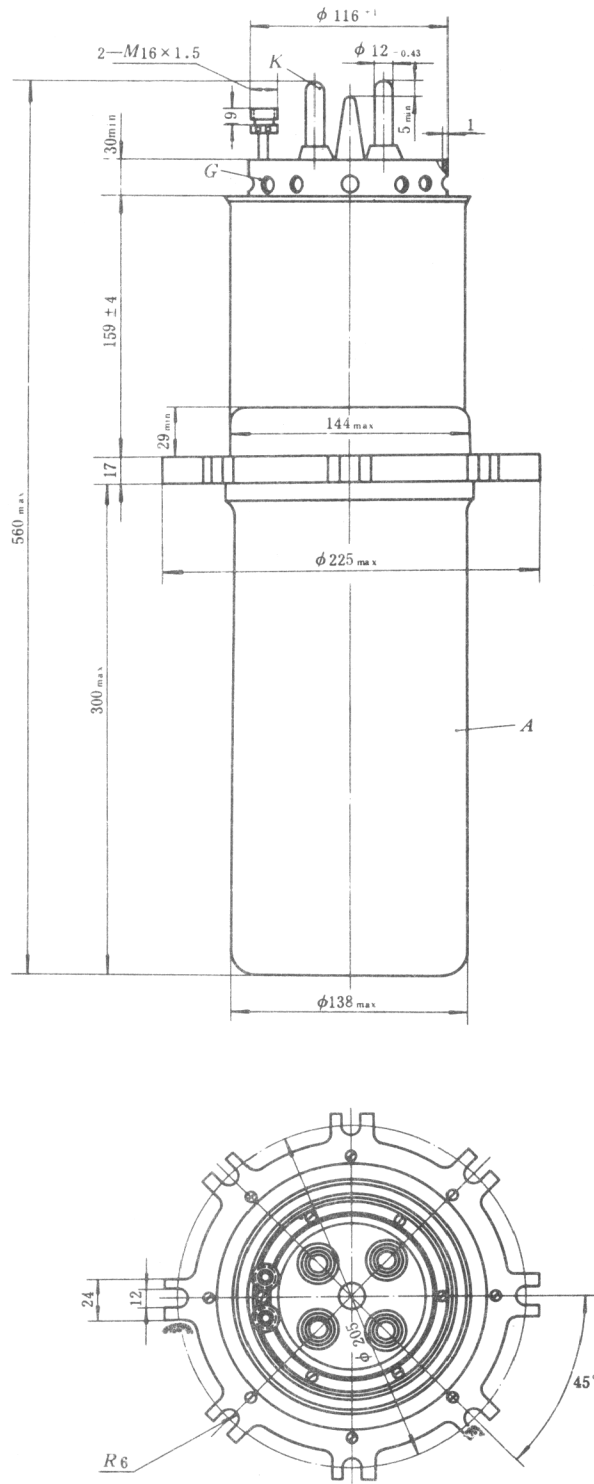
## FU - 23 S (Z) 型发射管

---

本标准适用于FU-23S(Z)型大功率玻壳发射三极管(以下简称发射管)。该管系碳化钨钨阴极强制冷却阳极。阳极额定耗散功率为50kW。该管用于无线电设备中作振荡和功率放大。

本标准是SJ 3—73《大功率玻壳发射管总技术条件》的补充,除本标准规定的内容外,其他按总技术条件的有关规定执行。

- 1 发射管外形尺寸与电极接线(SJ 3—73第2条)应符合图1或图2的规定。
- 2 发射管的参数规范(SJ 3—73第13条)应符合参数规范表的规定。
- 3 发射管例行试验(SJ 3—73第19、20、21条)每半年进行一次,每次以3只发射管进行。试验后不符合“LX”类要求的发射管不超过1只为合格。否则应另取3只对不合格的项目进行单项复验,若不符合要求的发射管仍超过一只,则例行试验为不合格。
- 4 发射管寿命试验(SJ 3—73第23、24条)每年进行一次,每次取4只在用户的设备上,其试验设备和规范由制造厂和用户协商规定。可采用统计的方法,若4只发射管的寿命总和达到6000小时,而且每只的寿命时间在计算平均寿命时不得取大于2000小时,则寿命试验为合格。
- 5 本标准不执行SJ 3—73第5、6、12条的规定。



电极代号	电极名称
K	阴极
G	栅极
A	阳极

图 1 FU-23S 型发射管外形图和电极接线图